

PRODUKT DES MONATS

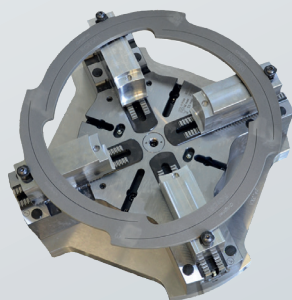
März

+ Technik +++ Technik +++ Technik +



Backen- Ausdrehringe

Original
ROTORi®



PRECIⁱTOOL®
IMMER DIE RICHTIGE LÖSUNG

Gültig im März 2024

▶ Backen-Ausdrehringe RotoRi



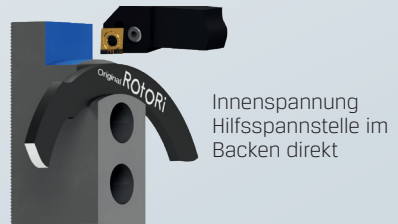
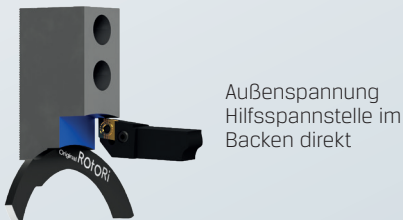
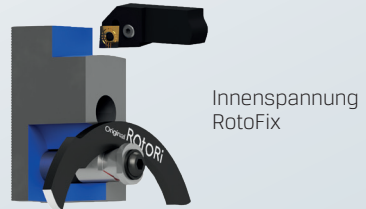
Verwendung:

Durch die mehrfach patentierten Ringe ist es möglich, Spannbacken präzise unter Spanndruck auszudrehen oder bei harten Spannbacken auszuschleifen. Durch die stufenlose Einstellmöglichkeit über die patentierten Kurvensegmente kann man exakt so viel Material entfernen, wie nötig ist.

Ausführung:

- ▶ Innen- und Außenspannung mit 1 Ring
- ▶ stufenloser Spannungsbereich für alle Futtergrößen
- ▶ 1/10 mm genaue Zustellung des Dreh-Durchmessers
- ▶ geringe Rüstkosten durch RotoFix Spannbolzen
- ▶ hohe Kosteneinsparung an Spannbacken
- ▶ optimale Zugänglichkeit des Drehwerkzeugs

▶ Anwendungsbeispiele



► Dreibacken-Ausdrehring RotoRi

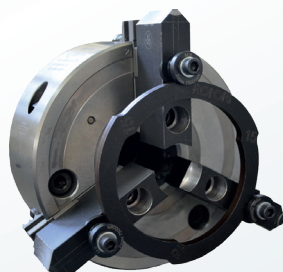


Ausführung:

- für Dreibackenfutter
- Ringe aus hochfestem Spezialstahl mit je drei Kurvensegmenten ($3 \times 120^\circ$)
- geeignet für Futtergrößen 80 - 630 mm

Lieferumfang:

Ausdrehringe inklusive RotoFix Spannbolzen auf Blechständer.



Art.-Nr.	265503 Premium	Futtergröße mm	Ringe 6 mm	Ringe 10 mm	Spannbolzen
S	1.296,00	80 - 200	20	–	M8 / M10
L	1.682,00	80 - 250	29	–	M8 / M10 / M12
LX	1.772,00	80 - 315	16	13	M10 / M12 / M16
XL	2.398,00	315 - 630	–	10	M16 / M20

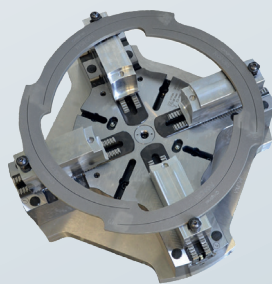
► Vierbacken-Ausdrehring RotoRi

Ausführung:

- für Vierbackenfutter
- Ringe aus hochfestem Spezialstahl mit je vier Kurvensegmenten ($4 \times 90^\circ$)
- geeignet für Futtergrößen 80 - 500 mm

Lieferumfang:

Ausdrehringe inklusive RotoFix Spannbolzen auf Blechständer.



Art.-Nr.	265504 Premium	Futtergröße mm	Ringe 6 mm	Ringe 10 mm	Spannbolzen
L	2.126,00	80 - 250	29	–	M8 / M10 / M12
XL	3.543,00	200 - 500	2	13	M10 / M12 / M16

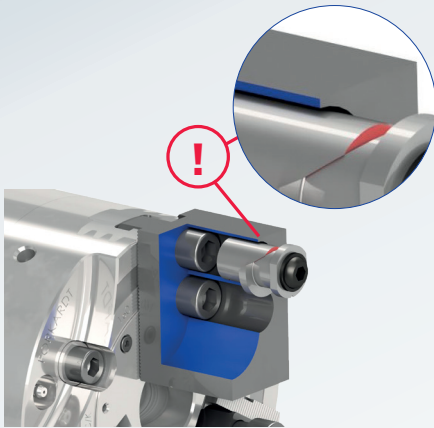
Hinweis:

Weitere Ausdrehringe auf Anfrage lieferbar.

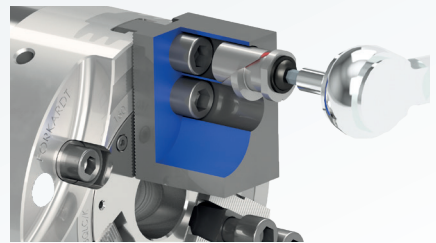
▶ RotoFix Spannbolzen



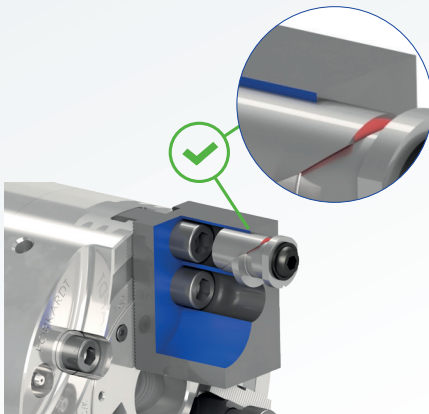
RotoFix, der flexible, patentierte Spannbolzen, gleicht die großen Toleranzen der Schraubensenkungen verschiedener Hersteller durch 2 mm Verstellbereich lückenlos aus. Es ist keine Nacharbeit der Schraubensenkungen notwendig.



RotoFix Spannbolzen wird in die Schraubensenkung bis zum Bund eingesetzt.



Durch Drehen der Schraube passt sich der Durchmesser des RotoFix Spannbolzen der Senkung an.



Der RotoFix Spannbolzen sitzt jetzt fest in der Bohrung und der RotoRi Ring kann in die Aufnahme des Bolzens eingesetzt werden.

Nähere Informationen erhalten Sie von Ihrem PRECITOOL-Händler vor Ort.

Alle Preise in Euro zzgl. MwSt. pro Stück. Bei allen genannten Preisen handelt es sich um unverbindliche Aktionspreise.

PRECITOOL®
IMMER DIE RICHTIGE LÖSUNG